



GUMOPLAST

1

UKŁADAK KABLOWY TYPU GUK-Z ZAMKNIĘTY, DWUSTRONNIE OTWIERANY

„GUK Z” przeznaczony jest między innymi do stosowania

Układak kablowy

typu w ścianach wydobywczych i pomieszczeniach ze stopniem „a” „b” lub „c” niebezpieczeństwa wybuchu metanu oraz należących do klasy A i B zagrożenia wybuchem pyłu węglowego, do prowadzenia i układania w zastawkach przenośnika ścianowego kabla elektrycznego i węży wodnych zasilających kombajn ścianowy, zabezpieczając je w wysokim stopniu przed uszkodzeniami mechanicznymi, zerwaniem żył sterowniczych oraz skręceniem przewodów.



Górnicy układak kablowy typu GUK Z zbudowany jest z

powtarzających się ogni (segmentów) łączonych przegubowo za pomocy śruby. Elementy układaka są wykonane metodą wtrysku ciśnieniowego z antystatycznego tworzywa STILAMID-POLIAMID BWK, wzmocnionego blachą. Elementy nośne układaka wykonane są z dwu zgrzanych ze sobą wytłoczek z blachy zatopionych w tworzywie sztucznym STILAMID-POLIAMID BWK.

Technologia zastosowana oraz zgłoszona do Urzędu Patentowego RP polepsza funkcjonalność układaka, pozwala otwierać ramiona górne i dolne co ułatwia dojście do kabli oraz węży wodnych niezależnie od położenia układaka (podczas nawrotu tworzącego tzw. pętlę).



tel/fax

+48 33 8529663

strona internetowa

gumoplast@gumoplast.net

e-mail

www.gumoplast.com.pl

Puńców ul. Cieszyńska 184, 43-400 Cieszyn

adres

NIP

PL5480003922

240027792

REGON



GUMOPLAST

UKŁADAK KABLOWY TYPU GUK-Z

	GUK-1AZ	GUK-1BZ	GUK-2Z	GUK-3Z	GUK-4Z	GUK-Z*
SZEROKOŚĆ SEGMENTU [MM]	160	170	185	205	245	WYMIARY W ZALEŻNOŚCI OD POTRZEB W CELU UZYSKANIA ODPOWIEDNIEJ PĘTLI WYMIARY SEGMENTU MOGĄ ULEC ZMIANIE
PRZESTRZEŃ ROBOCZA SZEROKOŚĆ [MM]	120	130	145	160	200	
PRZESTRZEŃ ROBOCZA WYSOKOŚĆ [MM]	85	85	85	85	85	
WYSOKOŚĆ SEGMENTU [MM]	95/120/150					
DŁUGOŚĆ SEGMENTU [MM]	175					
ODLEGŁOŚĆ MIĘDZY ŚREDNICAMI OTWORÓW (ŚRUB ŁĄCZĄCYCH) [MM]	125					
WYSOKOŚĆ PĘTLI	370					

TEMPERATURA PRACY	WILGOTNOŚĆ	ODLEGŁOŚĆ MIĘDZY ŚRODKAMI OTWORÓW SWORZNI PRZEGUBOWYCH	WYSOKOŚĆ PĘTLI
0°C DO +40°C	bez ograniczeń	125 mm	380 mm

Tolerancja wymiarów +/- 3mm



tel/fax

+48 33 8529663

gumoplast@gumoplast.net

e-mail

strona internetowa

www.gumoplast.com.pl

Puńców ul. Cieszyńska 184, 43-400 Cieszyn

adres

NIP

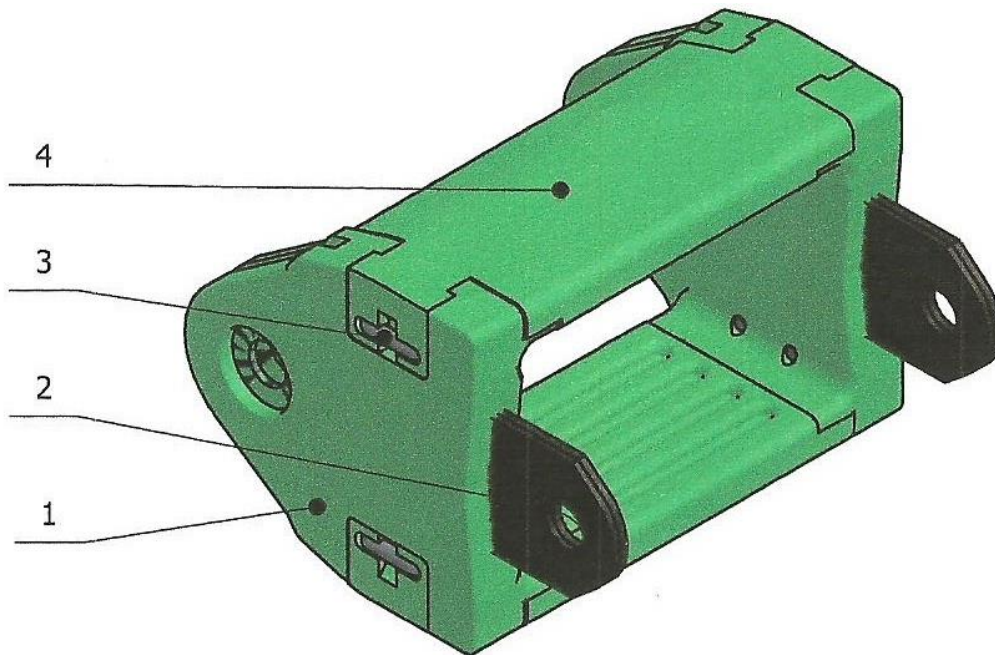
PL5480003922

240027792

REGON



GUMOPLAST



4	Jarzmo układaka	2
3	Zatyczka boczna	4
2	Element nośny	2
1	Element ciągniony	2
L.p.	Nazwa elementu	Ilość
Nazwa przedmiotu		
UKŁADAK KABLA		
"Gumoplast" S.C.		
Bogusława Kowalska	43-400 Cieszyn	
Wiesław Kowalski	ul.Cieszyńska 185	

CZĘŚCI ZAMIENNE:

1. Odpowiednia śruba z tulejką
2. Jarzmo do układaka kablowego GUK Z
3. Zatyczka stalowa, boczna do układaka GUK Z

tel/fax +48 33 8529663

gumoplast@gumoplast.net

e-mail

strona internetowa www.gumoplast.com.pl

Puńców ul.Cieszyńska 184, 43-400 Cieszyn

adres

NIP PL5480003922

240027792

REGON