




GUMOPLAST



1

Wyłączniki awaryjnego zatrzymania WAZ-*/**/*

Wyłączniki awaryjnego zatrzymania typu WAZ-*/**/* przeznaczone są do awaryjnego zatrzymania maszyn i urządzeń górniczych. Mogą być stosowane jako wyłączniki krańcowe, drogowe, czujniki prawidłowego biegu taśmy przenośnika taśmowego oraz nadajniki sygnałów w układach sygnalizacji szybowej. Są wyposażone w zależności od wykonania wciąg, dźwignię napędową lub dźwignię napędową z tulejką obrotową. Wyłączniki przeznaczone są do użytku w wyrobiskach podziemnych zakładów górniczych zagrożonych wybuchem metanu i/lub pyłu węglowego. Przeznaczone do pracy w iskrobezpiecznych obwodach elektrycznych. Jako obudowę wyłączników WAZ-*/**/* zastosowano skrzynkę wykonaną z tworzywa sztucznego. Obudowa ta składa się z korpusu oraz pokrywy. Pokrywa mocowana jest do korpusu przy pomocy czterech śrub imbusowych M6. W pokrywie tej znajduje się uszczelka, która współpracując z odpowiednio ukształtowaną krawędzią korpusu zapewnia wymagany stopień ochrony przed pyłem oraz wodą. W skrzynce umieszczono zespół mechaniki współpracując z zewnętrznymiciągami lub dźwignię napędową oraz blok mikro wyłączników z listwą zaciskową.

Dane techniczne	
Napięcie pojedynczego obwodu	Ui1 : 60VDC / 250V AC/DC Ui2 : 30VDC (dla obwodu zasilania diody LED)
Prąd	Ii 3A
Indukcyjność	Li 0H
Pojemność	Ci 0F
Ilość styków przewidzianych do wykorzystania w zależności od wykonania wyłącznika	od 1 szt. do 4 szt. zestyków zwiernych, rozwiernych lub przełącznych
Siła potrzebna do zadziałania wyłączników typu WAZ-1/1/*i WAZ-1/2/*	40 ÷ 300 N
Średnica wprowadzanych kabli lub przewodów	Od 4 mm do 26 mm
Przekrój żył przewodów lub kabli	Od 0,35mm ² do 2,5 mm ²
Maksymalna ilość wpustów kablowych	4 szt.
Oznaczenie budowy przeciwybuchowej	I M1 Ex ia I Ma II 1G Ex ia IIC T6 Ga
Znak CE oraz nr jednostki notyfikującej	
Temperatura otoczenia	253 ÷ 313 K (-20°C÷40°C)
Wilgotność względna	93±3%
Masa	około 4 kg
Stopień ochrony IP	IP65

tel/fax

+48 33 823 06 59

gumoplast@gumoplast.net

e-mail

strona internetowa

www.gumoplast.com.pl

Puńców ul. Cieszyńska 184, 43-400 Cieszyn

adres

NIP

PL5480003922

240027792

REGON



GUMOPLAST



WAZ - */**	
1/**	wykonanie z cięgnami (linkowy)
1/1/**	wykonanie z cięgnami (linkowy) z kontrolą naciągu linki awaryjnego wyłączenia
1/2/**	wykonanie z cięgnami (linkowy) bez kontroli naciągu linki awaryjnego
**/1	wyposażenie w dwa styki zwierne (2Z), dwa rozwierne (2R), diodę LED, przycisk sygnalizacyjny
**/2	wyposażenie w dwa styki zwierne (2Z), dwa rozwierne (2R), diodę sygnalizacyjną LED, bez przycisku sygnalizacyjnego.
**/3	wyposażenie w dwa styki zwierne (2Z), dwa rozwierne (2R), przycisk sygnalizacyjny, bez diody sygnalizacyjnej LED.
**/4	wyposażenie w dwa styki zwierne (2Z), dwa rozwierne (2R), bez przycisku sygnalizacyjnego, bez diody sygnalizacyjnej LED.
**/5	wyposażenie w cztery styki przełączne (4P), bez przycisku sygnalizacyjnego, bez diody sygnalizacyjnej LED.
**/6	wykonanie specjalne, posiadające inną konfigurację styków i elementów sygnalizacyjnych
2/**	wykonanie z dźwignią napędową
2/1/**	wykonanie z dźwignią napędową z położeniem stabilnym
2/2/**	wykonanie z dźwignią napędową bez położenia stabilnego
**/1	wyposażenie w jeden zestyk przełączny
**/2	wyposażenie w dwa zestyki przełączne
**/3	wyposażenie w trzy zestyki przełączne
**/4	wyposażenie w cztery zestyki przełączne
3/**	wykonanie z dźwignią napędową z tulejką obrotową
3/1/**	wykonanie z dźwignią napędową z tuleją obrotową z położeniem stabilnym
3/2/**	wykonanie z dźwignią napędową z tuleją obrotową bez położenia stabilnego
**/1	wyposażenie w jeden zestyk przełączny
**/2	wyposażenie w dwa zestyki przełączne
**/3	wyposażenie w trzy zestyki przełączne

tel/fax

+48 33 823 06 59

strona internetowa

gumoplast@gumoplast.net

e-mail

www.gumoplast.com.pl

Puńców ul. Cieszyńska 184, 43-400 Cieszyn

adres

NIP

PL5480003922

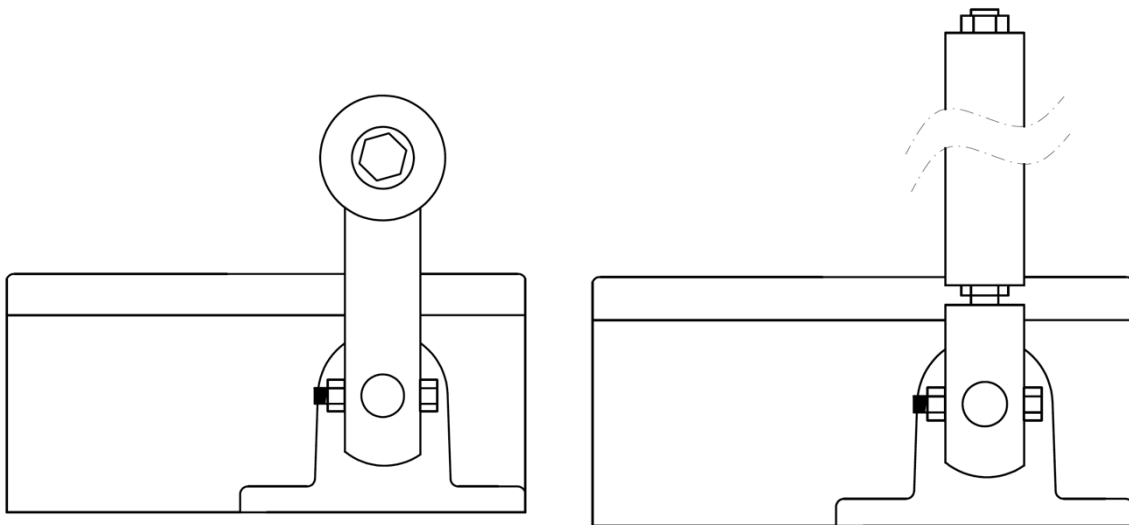
240027792

REGON



GUMOPLAST

//4	wyposażenie w cztery zestyki przełączne
//5	wyposażenie w dwa zestyki rozwiernie, dwa zestyki zwierne oraz diodę LED
//6	wykonanie specjalne, posiadające inną konfigurację styków i elementów sygnalizacyjnych
//*/WZ	Wyłączniki WAZ z oznaczeniem „WZ” na końcu symbolu (WAZ-*/*/*/WZ) – oznaczają wyłączniki, których cięgiła wykonano ze stali nierdzewnej typu 4H13.



tel/fax

+48 33 823 06 59

strona internetowa

gumoplast@gumoplast.net

e-mail

www.gumoplast.com.pl

Puńców ul. Cieszyńska 184, 43-400 Cieszyn

adres

NIP

PL5480003922

240027792

REGON