



GUMOPLAST

UKŁADAKI KABLOWE TYPU GUK, GUK pn

Układak kablowy typu GUK, GUK pn przeznaczony jest między innymi do stosowania w ścianach wydobywczych i pomieszczeniach ze stopniem „a”, „b” lub „c” niebezpieczeństwa wybuchu metanu oraz należących do klasy A i B zagrożenia wybuchem pyłu węglowego, do prowadzenia i układania w zastawkach przenośnika ścianowego kabla elektrycznego i węży wodnych zasilających kombajn ścianowy, zabezpieczając je w wysokim stopniu przed uszkodzeniami mechanicznymi, zerwaniem żył sterowniczych oraz skręceniem przewodów.



Górnictwo układak kablowy typu GUK, GUK pn zbudowany jest z powtarzających się ogniwo (segmentów) łączonych przegubowo za pomocą śruby z gwintem M 14; M10 bądź innych w zależności od potrzeb. Elementy układaka mają dwuteowy kształt w przekroju poprzecznym do osi układaka i są wykonane metodą wtrysku ciśnieniowego z antystatycznego tworzywa STILAMID-POLIAMID BWK, wzmocnionego blachą. Elementy nośne układaka wykonane są z dwu zgrzanych ze sobą wytłoczek z blachy mm zatopionych w tworzywie sztucznym STILAMID-POLIAMID BWK.



tel/fax

+48 33 8529663

strona internetowa

gumoplast@gumoplast.net

e-mail

NIP

Puńców ul. Cieszyńska 184, 43-400 Cieszyn

adres

PL5480003922

240027792

REGON



GUMOPLAST

UKŁADAK KABLOWY TYPU GUK

	GUK-1A	GUK-1B	GUK-2	GUK-3	GUK-4	GUK-*
SZEROKOŚĆ SEGMENTU[MM]	160	170	185	205	245	WYMIARY W ZALEŻNOŚCI OD POTRZEB W CELU UZYSKANIA ODPOWIEDNIEJ PĘTLI WYMIARY SEGMENTU MOGĄ ULEC ZMIANIE
PRZESTRZEŃ ROBOCZA SZEROKOŚĆ [MM]	60/80	70/80	82/83	103/83	113/113	
PRZESTRZEŃ ROBOCZA WYSOKOŚĆ [MM]	86	86	86	86	86	
WYSOKOŚĆ SEGMENTU [MM]	110					
DŁUGOŚĆ SEGMENTU [MM]	150					
ODLEGŁOŚĆ MIĘDZY ŚREDNICAMI OTWORÓW (ŚRUB ŁĄCZĄCYCH)[MM]	100					
WYSOKOŚĆ PĘTLI	380					

UKŁADAK KABLOWY TYPU GUK PN-niski profil

	GUK-1A PN	GUK-1B PN	GUK-2 PN	GUK-3 PN	GUK-4 PN	GUK- PN*
SZEROKOŚĆ SEGMENTU[MM]	160	170	185	205	245	WYMIARY W ZALEŻNOŚCI OD POTRZEB W CELU UZYSKANIA ODPOWIEDNIEJ PĘTLI WYMIARY SEGMENTU MOGĄ ULEC ZMIANIE
PRZESTRZEŃ ROBOCZA SZEROKOŚĆ [MM]	60/80	70/80	82/83	103/83	113/113	
PRZESTRZEŃ ROBOCZA WYSOKOŚĆ [MM]	86	86	86	86	86	
WYSOKOŚĆ SEGMENTU [MM]	95					
DŁUGOŚĆ SEGMENTU [MM]	150					
ODLEGŁOŚĆ MIĘDZY ŚREDNICAMI OTWORÓW (ŚRUB ŁĄCZĄCYCH)[MM]	100					
WYSOKOŚĆ PĘTLI	280					

tel/fax

+48 33 8529663

gumoplast@gumoplast.net

e-mail

strona internetowa

www.gumoplast.com.pl

Puńców ul.Cieszyńska 184, 43-400 Cieszyn

adres

NIP

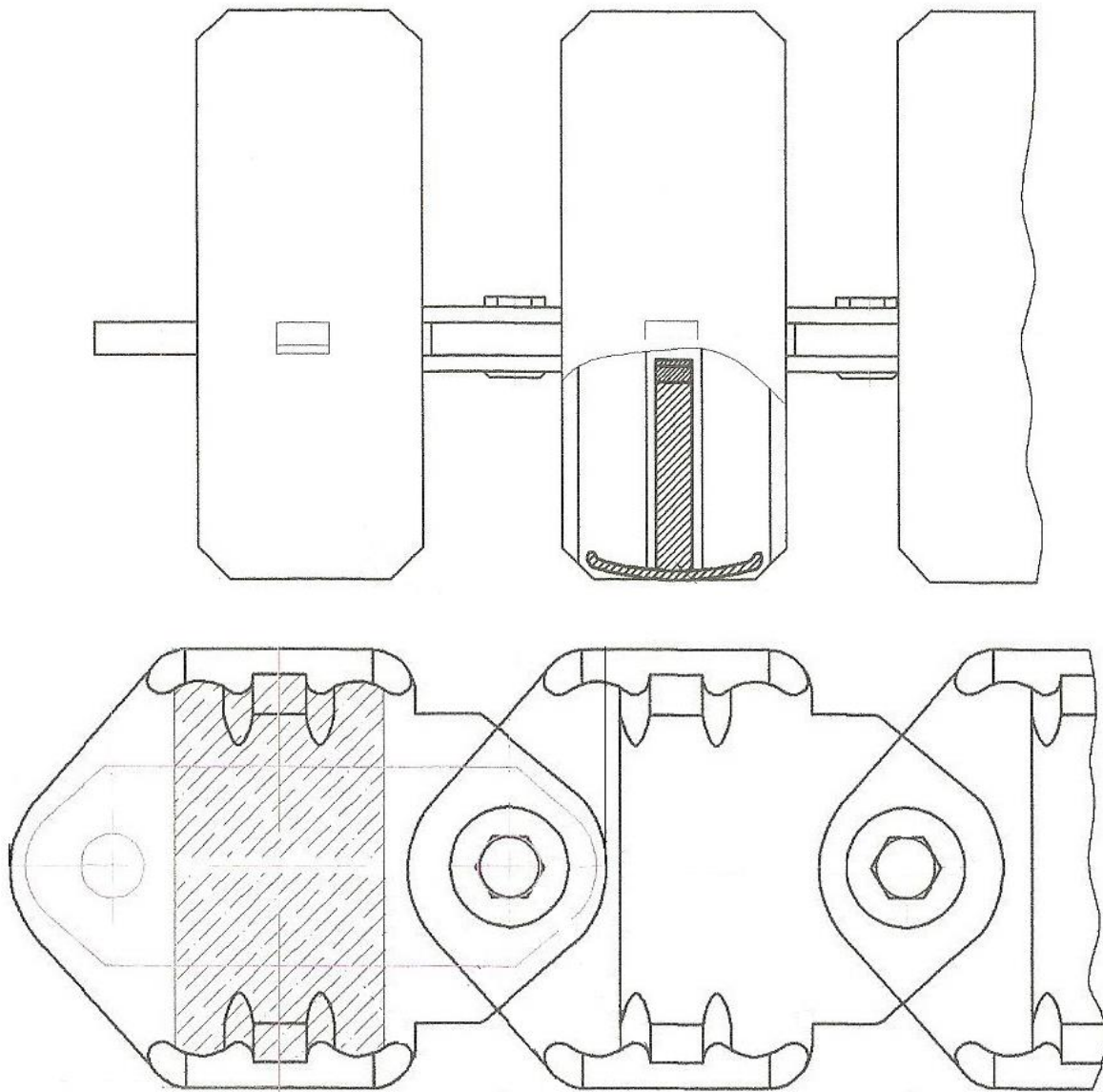
PL5480003922

240027792

REGON



GUMOPLAST



CZĘŚCI ZAMIENNE

1. Odpowiednia śruba z tulejką
2. Zatrask boczny
3. Opaska zaciskowa 700/13; 700/8

tel/fax

+48 33 8529663

gumoplast@gumoplast.net

e-mail

strona internetowa

www.gumoplast.com.pl

Puńców ul. Cieszyńska 184, 43-400 Cieszyn

adres

NIP

PL5480003922

240027792

REGON