

OSŁONA KABLOWA typu ROK I; ROK II

NORMY		
PN-EN 13463-1:2010	PN-EN 1710+A1:2010	PN-EN 1127+A1:2010
W BLISKO 100% ZABEZPIECZA KABLE I WĘŻE PRZED USZKODZENIEM		

PRZEZNACZENIE:

Osłona kablowa typu ROK I i ROK II o przekroju kołowym przeznaczona jest do osłony wszelkiego rodzaju kabli i węży wodnych na podłożu lub poprzez zastosowanie ich w pozycji wiszącej za pomocą odpowiednich uchwytów. Elementy osłony dostarczane są w odcinkach 1mb.

Produkt spełnia wymagania w/w norm, stąd też z powodzeniem może być stosowany m. in. w przemyśle górniczym.

BUDOWA:

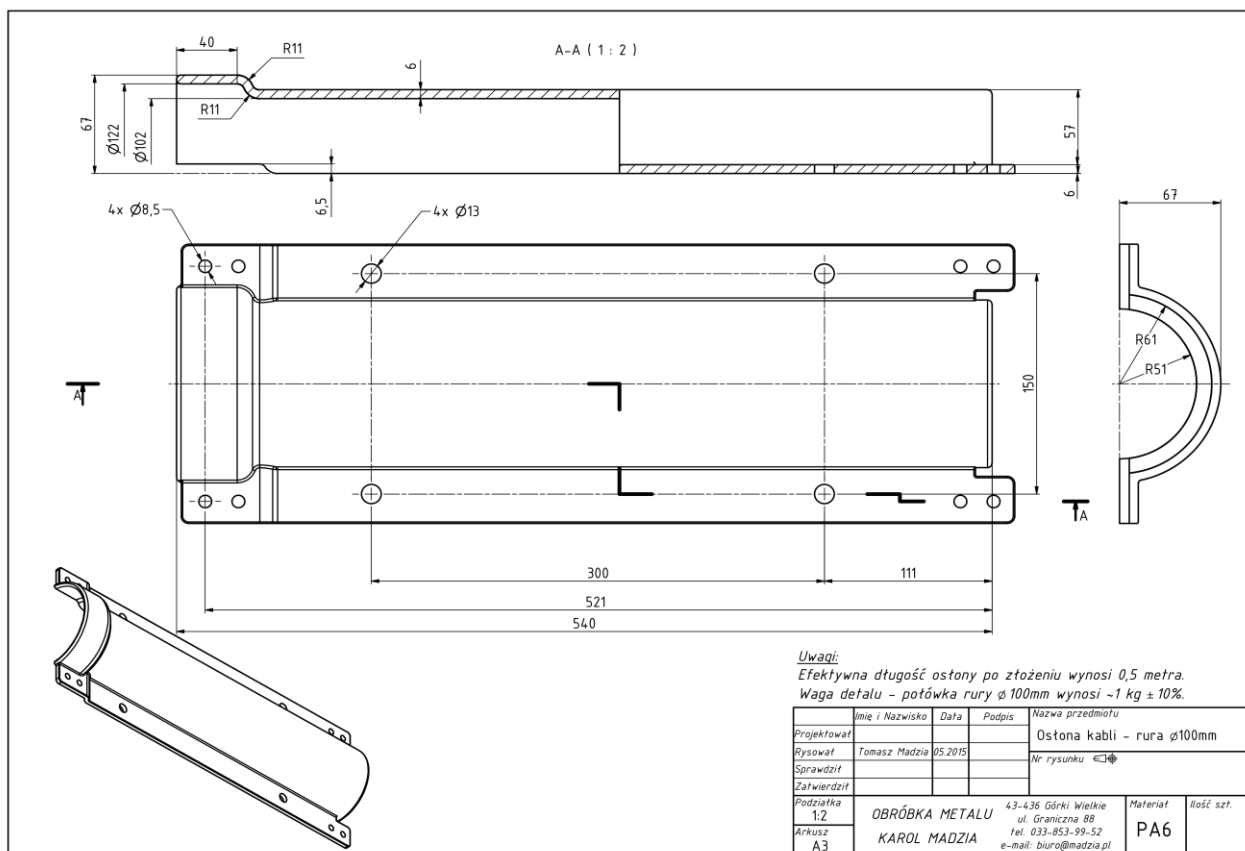
Produkt ten wykonany jest z tworzywa sztucznego. Charakteryzujący się tym, że składa się z dwóch symetrycznych elementów, które po złożeniu dają zamkniętą przestrzeń.

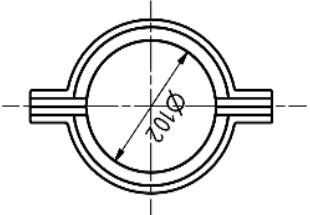
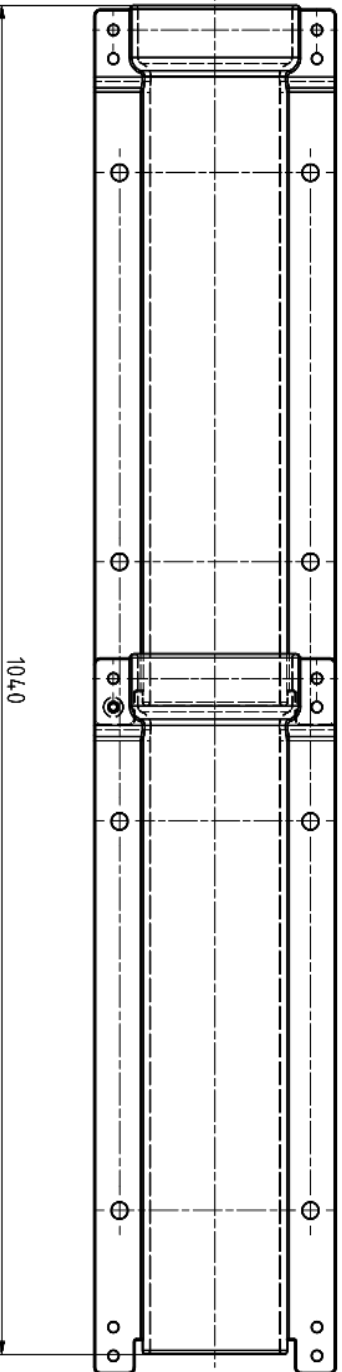
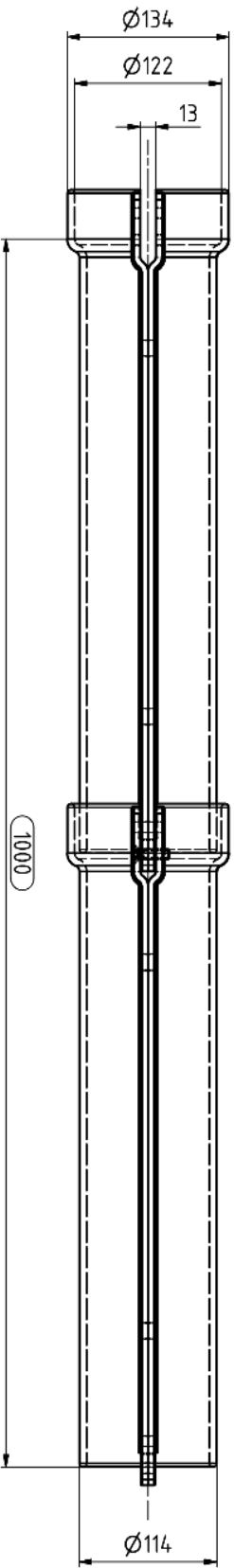
Osłona kablowa ROK I; ROK II charakteryzuje się także szybkim montażem i demontażem, lekkością i wytrzymałością.

Wymiary standartowe:

OSŁONA KABLOWA		
	Długość zewnętrzna	Przestrzeń robocza
ROK I	1000 mm	Ø 100 mm
ROK II	1000 mm	Ø 150 mm
TEMPERATURA PRACY	WILGOTNOŚĆ	
$0^{\circ}\text{C} \div +40^{\circ}\text{C}$	bez ograniczeń	

Tolerancja wymiarów +/- 3mm





Uwagi:

Efektywna długość ostony po złożeniu 4 potówek wynosi 1 metr.

Waga ostony rurowej o przekroju $\phi 100\text{mm}$ po złożeniu

z czterech potówek wynosi ~4kg.

Projektował	Imię / Nazwisko	Data	Podpis	Nazwa przedmiotu
Rysował	Tomasz Madzia	05.2015		Ostona kabli - rura $\phi 100\text{mm}$
Sprawdził				Nr rysunku
Zatwierdził				
Podziałka	OBRÓBKA METALU			Materiał
1,2	KAROL MADZIA			PA6
Arkusz	43-436 Górki Wielkie			Ilość szt.
A3	ul. Graniczna 88			
	Tel. 033-853-99-52			
	e-mail: biuro@madzia.pl			



